

## Блоки силовые БС25 и БС40



- Для приточных вентиляционных установок с электрическим калорифером.
- Защита ТЭНов электрического калорифера и обмоток двигателя вентилятора от перегрева.
- Для калориферов и вентиляторов на 380 В, оснащенных термоконтактами.

Блокировка включения нагревателя без включения вентилятора. Реле защиты TP220, входящее в состав блока силового, отключает двигатель вентилятора при угрозе перегрева его обмоток.

Автоматические выключатели защищают вентилятор и калорифер от перегрузки по току и короткому замыканию. Отключение питания нагревателя при срабатывании биметаллических термовыключателей калорифера. Выключение питания блока силового по команде от пожарной сигнализации.

Возможность дистанционного запуска через выносной пульт управления.

Комплектация Schneider Electric.

Блоки силовые предназначены для управления работой вентилятора и калорифера в системах вентиляции и кондиционирования с электрическим калорифером.

### Описание работы

При нажатии кнопки ПУСК ВЕНТИЛЯТОРА подается питание на вентилятор и электропривод воздушной заслонки. После включения вентилятора возможно нажатие на кнопку ПУСК НАГРЕВАТЕЛЯ. Включить нагреватель без включения вентилятора невозможно. При выключении вентилятора нагреватель автоматически выключается. Для правильной работы воздушной заслонки необходимо использовать электропривод с возвратной пружиной и питанием 220 В.

Пульт управления ПУЗ позволяет включать/выключать нагреватель и вентилятор дистанционно. Перед подключением пульта управления необходимо удалить перемычки между контактами 14-15 и 17-18.

Блок силовой выключается при размыкании контактов пожарной сигнализации. Если сигнализация не используется, между контактами 20 и 21 должна быть установлена перемычка.

При размыкании биметаллических термоконтактов канального нагревателя магнитный пускатель, подающий питание на нагреватель, отключается. Для правильной работы блока силового необходимо установить перемычку между контактами 2-3 нагревателя.

Для защиты обмоток двигателя от перегрева в блок силовой установлено реле TP220. Тип термоконтактов вентилятора (позисторные / биметаллические) устанавливается переключателем на лицевой панели реле защиты. При срабатывании термоконтактов отключается питание как вентилятора, так и нагревателя. Автоматические выключатели защищают вентилятор и калорифер от перегрузки по току и короткому замыканию.

БС25 и БС40 применяются совместно с терморегуляторами МРТ380 для поддержания температуры воздуха в приточных вентиляционных установках с электрическим калорифером мощностью до 26 кВт.

### Технические характеристики:

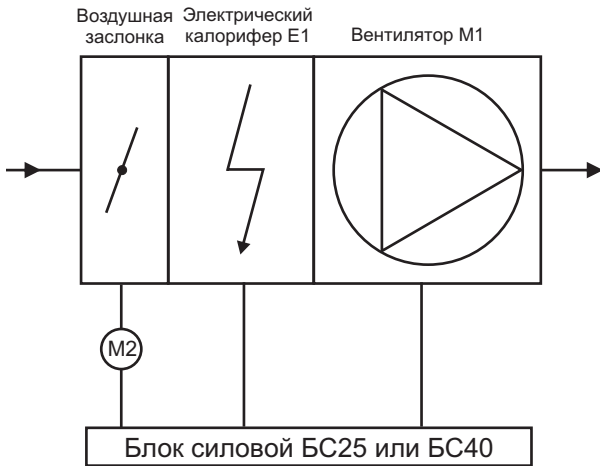
Напряжение питания: ~ 380 В, 15%, 50 Гц.

Рабочая температура: от 0 до + 40 С.

Установка: настенная.

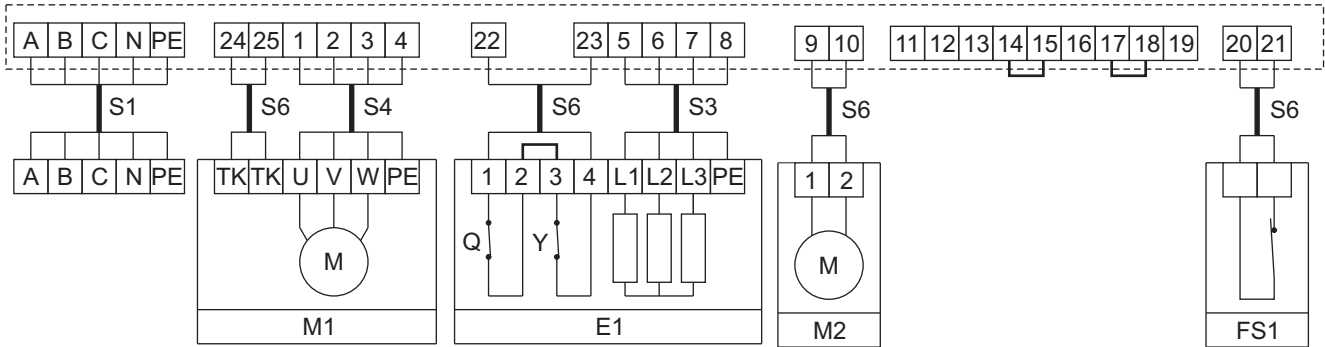
Наименование	Вентилятор, максимальная мощность, кВт	Электрический нагреватель, максимальная мощность, кВт	Максимальный рабочий ток блока силового, А	Габаритные размеры, мм	Класс защиты
БС25	5,5	16	38	364x221x100	IP40
БС40	7,5	26	58	448x280x148	IP66

Типовая схема подключения приточной вентиляционной установкой с электрическим калорифером



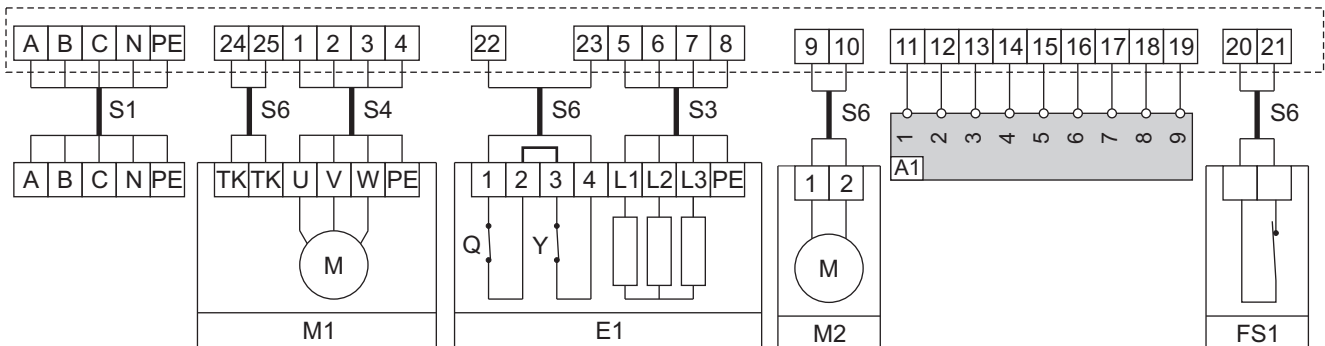
- M1 — приточный вентилятор мощностью до 7,5 кВт, питание 380 В;
- TK — термоконтакты вентилятора (позисторные / биметаллические);
- M2 — электропривод воздушной заслонки с пружинным возвратом, питание 220 В (например LF230 производство Belimo);
- E1 — электрический канальный нагреватель мощностью до 26 кВт;
- Q — термостат защиты от перегрева, температура срабатывания 70-80°C;
- Y — термостат защиты от воспламенения, температура срабатывания 120-130°C;
- A1 — пульт управления ПУЗ;
- A B C — сеть, N — рабочая нейтраль, PE — защитная земля
- FS1 — контакт системы пожарной сигнализации (нормально замкнутый).

Схема подключения блока силового



Между контактами 14-15 и 17-18 блока силового установить перемычки.  
Между контактами 2-3 электрического калорифера установить перемычку.

Схема подключения с пультом управления ПУЗ



Между контактами 2-3 калорифера установить перемычку.

Блок силовой	Обозначение кабеля	Тип кабеля
BC25	S1	NYM 5x10
BC40	S1	NYM 5x16
BC25	S3	NYM 4x6
BC40	S3	NYM 4x10
для всех BC	S4	NYM 4x1,5
	S6	ПВС 2x0,75