

## Вентилятор дутьевой ВДС-5,0



### Преимущества:

Высокого давления  
Встроенные термодатчики  
Корпус из оцинкованной стали  
Направление вращения-правое и левое

### Применение:

Вентиляторы дутьевые средние (ВДС) представляют собой радиальные вентиляторы одностороннего всасывания с прямыми рабочими лопатками. Вентиляторы дутьевые (ВД) используются для подачи воздуха в топку котельных агрегатов, а также для технологических установок различных отраслей народного хозяйства для перемещения чистого воздуха. ВД предназначены для перемещения невзрыво-опасных газовых сред с температурой не выше 80 °С — для обычного исполнения, содержащих твердые примеси не более 0,1 г/м<sup>3</sup>, не содержащих липких веществ и волокнистых материалов. Область применения и ограничения условий эксплуатации для радиальных вентиляторов специального исполнения см. в таблице, раздел «Общая информация».

### Конструкция:

Корпус вентилятора изготовлен из оцинкованной стали. Привод — трехфазный асинхронный электродвигатель. Для защиты от перегрева вентиляторы серии ВДС снабжены встроенными термодатчиками с выводами для подсоединения устройства защиты двигателя.

### Условия эксплуатации:

Температура окружающей среды от -40 °С до +40 °С.  
Категория размещения: вторая — в условиях умеренного климата, первая — при защите электродвигателя от прямого солнечного излучения и атмосферных осадков для умеренного климата по ГОСТ 15 150-90.

### Варианты изготовления:

Общего назначения из оцинкованной или углеродистой стали.  
Взрывозащищенные из разнородных металлов В1.

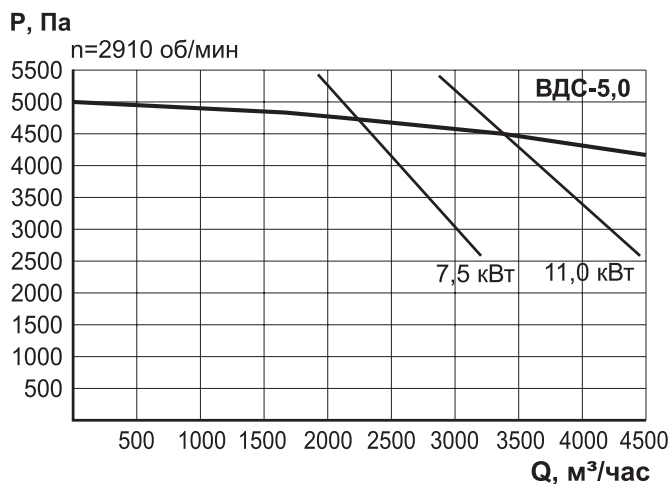
### Конструктивное исполнение:

ГОСТ 5976-90. Изготавливаются по ТУ 4861-020-15185548-04.

### Гарантийный срок эксплуатации 18 месяцев

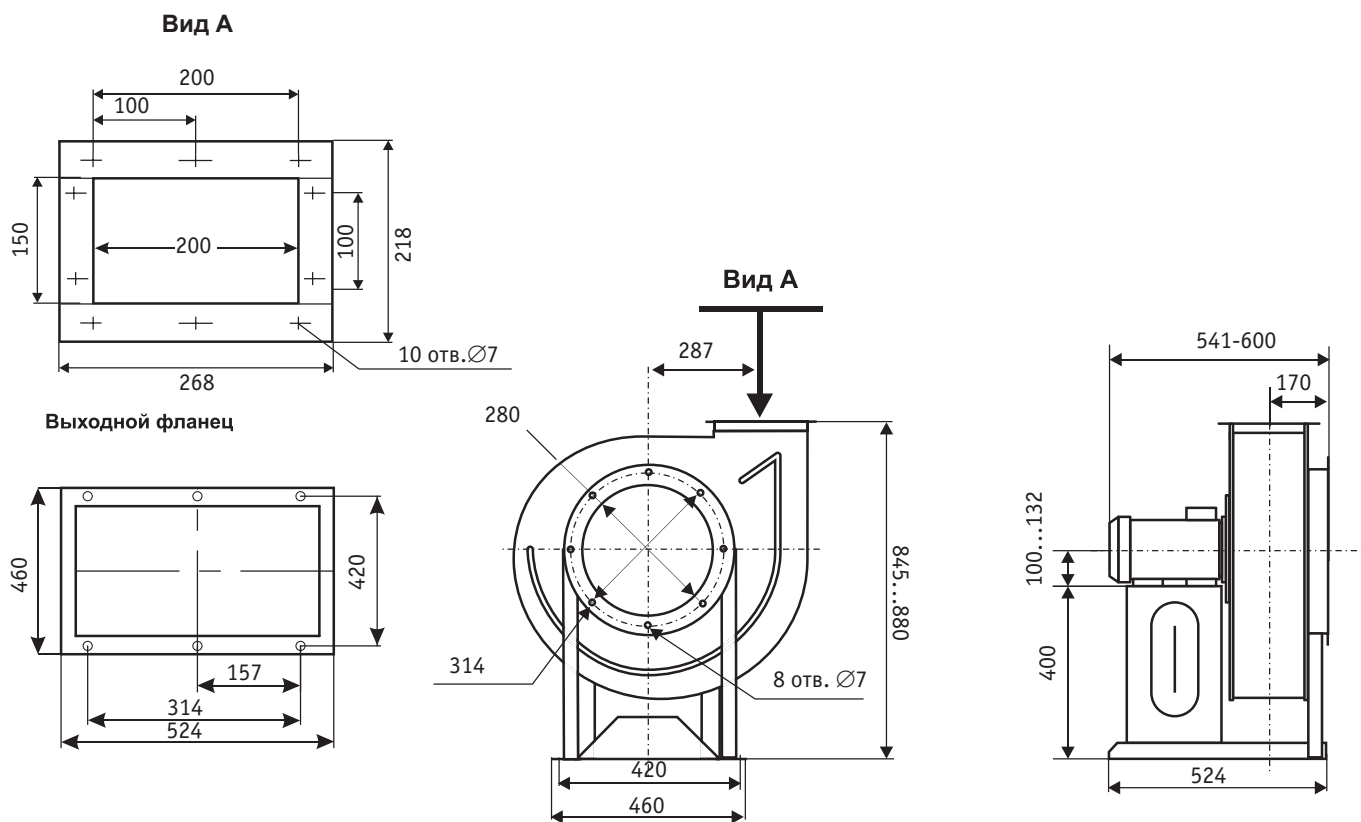
	7,5/3000	11,0/3000
Напряжение/Частота, В/50 Гц	380	380
Фазность, ~	3	3
Потребляемая мощность, кВт	7,5	11,0
Частота вращения, мин <sup>-1</sup>	2910	3000
Ток, А	15,0	22,0
Производительность, тыс. м <sup>3</sup> /час	1,70-2,30	2,30-3,40
Полное давление, Па	4800-4700	4700-4500
Макс. °t перемещ. воздуха, °С	80	80
Класс защиты двигателя,	IP54	IP54
Тип термозащиты,	Встр. ТД	Встр. ТД
Электронное реле защиты двигателя, Позистор.	ТР220 РТС	ТР220 РТС
Вес, кг	75	92
Рег. скорости, электронный виброизолятор, частотный	АТV21НU75N4 Д0-41	АТV21НD11N4 Д0-41

Внимание: Все вентиляторы взрывозащищенного исполнения комплектуются взрывозащищенными электродвигателями серии "АИМ"



**ВДС-5,0**

n, мин <sup>-1</sup>	Гц	Октавные полосы частот, Гц								
		Общ.	63	125	250	500	1k	2k	4k	8k
2850	LpA, дБ(A)	104	86	88	97	98	101	96	92	88



**Принадлежности**



Реле защиты  
Стр. 358



Частотный регулятор скорости  
Стр. 347



Щит управления  
Стр. 399



Виброизоляторы  
Стр. 220



Глушитель трубчатый  
Стр. 283